

7. Po použití otočte ovládací gombík do polohy „0“. Odpojte přístroj.

**DŮLEŽITÉ:**

1. Často přístroj vypínajte a zoškrabujte miskú špachtľou.
2. Ak šľaháte zmes vrátane vajec, je najlepšie používať vajcia s izbovou teplotou.
3. Pred šľahaním vaječných bielkov sa uistite, že na šľahacej metličke alebo miske nie je žiadna masť ani vaječné žĺtko.
4. Ak v recepte nie je uvedené inak, na pečivo používajte studené prísady.

**TIPY NA PŘÍPRAVU CHLEBA:**

1. Nikdy neprekračujte maximálne objemy, inak dôjde k preťaženiu prístroja.
2. Ak budete počuť, ako spotrebič pracuje, vypnite ho, vyberte polovicu cesta a každú polovicu spracujte osobitne.
3. Prísady sa zmiešajú najlepšie vtedy, ak najprv vložíte tekutinu.

**ČISTENIE**

1. Pred čistením prístroj odpojte a vypnite, nechajte ho vychladnúť.
2. Jednotku motora neponárajte do vody a zabezpečte, aby do prístroja nevnikla žiadna voda.
3. Jednotku motora utrite navlhčenou handričkou.
4. Na čistenie prístroja nepoužívajte drôtenú kefku, drôtenky ani silné rozpúšťadlá, mohli by ste poškodiť zovňajšok.
5. Miska a jej súčasti sú vhodné do umývačky riadu. Môžu sa tiež umývať v teplej mydlovej vode.
6. Pred ďalším použitím nechajte všetky súčasti dôkladne vyschnúť.
7. Po dôkladnom umytí a vysušení vložte príslušenstvo do ochranného puzdra.

Dôrazne sa odporúča, aby ste príslušenstvo vyčistili okamžite po dokončení používania prístroja. Týmto sa z príslušenstva odstráni všetky prilepené zvyšky potravín. Zabráňte vysušeniu zvyškov potravín. Uľahčíte tak čistenie a zabránite možnému rastu baktérií.

**ZOZNAM PRÍSAD:**

Materiál	Maximálne množstvo	Poznámka	Nástroj
Tuhé kysnuté cesto	1500g	Múka a voda v pomere 5 : 3, Predpríprava cesta: Rýchlosť 1 na 30 sekúnd; Doba používania: Rýchlosť 2 – 3 na 180 sekúnd	Hák na cesto
Mäkké kysnuté cesto	1800g	Múka a voda v pomere 1 : 1 Predpríprava cesta: Rýchlosť 1 na 30 sekúnd; Doba používania: Rýchlosť 3 – 4 na 180 sekúnd	Hák na cesto
vajce	12 vajce	Zapnite na rýchlosť 5 až rýchlosť 6, šľahajte vaječné bielky bez zastavenia 3 – 4 minúty	Šľahacia metlička
Šľahačka	200-300 ml čerstvej smotany	Rýchlosť 5 až 6 počas asi 4 minút	Šľahacia metlička
Miešané nápoje, kokteily alebo iné tekutiny	1L	Šľahanie vajec na krémové zmesi Rýchlosť 1 – 4, asi 4 minúty	Plochý šľahač

**Poznámky: Po spracovaní jednej dávky a pred pokračovaním v spracovaní nechajte prístroj vychladnúť na izbovú teplotu.**

**Ekologická likvidácia**

Vždy chráňte životné prostredie pred znečistením! Dodržiavajte miestne predpisy a elektrické zariadenia vyradené z prevádzky odovzdajte v príslušnom stredisku na likvidáciu odpadu.

**TZS FIRST AUSTRIA®**

FA-5259-7

**PROFESSIONAL STAND MIXER  
INSTRUCTION MANUAL**

**PROFESSIONELLE KÜCHENMASCHINE  
GEBRAUCHSANWEISUNG**

**PROFESJONALNY MIKSER STOJĄCY  
INSTRUKCJA OBSŁUGI**

**PROFESIONALNI  
MIKSER SA POSTOLJEM  
UPUTSTVO ZA UPOTREBU**

**ПРОФЕСИОНАЛЕН МИКСЕР  
УПЪТВАНЕ ЗА УПОТРЕБА**

**ПРОФЕСИОНАЛЬНИЙ НАСТІЛЬНИЙ  
ЗМІШУВАЧ  
ІНСТРУКЦІЯ З ЕКСПЛУАТАЦІЇ**

**ROBOT MIXEUR PROFESSIONNEL  
MODE D'EMPLOI**

**ПРОФЕСИОНАЛЬНИЙ  
НАСТОЛЬНИЙ МИКСЕР  
РУКОВОДСТВО ПО ЭКСПЛУАТАЦИИ**

**ΠΟΛΥΜΙΞΕΡ  
ΟΔΗΓΙΕΣ ΧΡΗΣΕΩΣ**

**STOJANOVÝ MIXÉR  
NÁVOD K OBSLUZE**

**MIXER PROFESIONAL CU SUPORT  
MANUAL DE UTILIZARE**

**PROFESIONÁLNY KUCHYNSKÝ ROBOT  
NÁVOD NA POUŽÍVANIE**



ENGLISH ..... PAGE 2  
DEUTSCH ..... SEITE 4  
POLSKI..... STRONA 6  
SCG/CRO/B.i.H..... STRANA 8

БЪЛГАРСКИ ..... STR. 10  
УКРАЇНСЬКА .....СТОР. 12  
FRANÇAIS ..... PAGE 15  
РУССКИЙ .....СТР. 17

ΕΛΛΗΝΙΚΑ .....ΣΕΛΙΔΑ 20  
ČESKY..... STRANA 23  
ROMANESTE ..... PAGINA 25  
SLOVENSKY ..... STRANA 27

Danke für den Kauf eines ORIGINAL Produktes von  
**TZS FIRST AUSTRIA®**  
Nur ECHT mit diesem **TZS**

Thank you for buying an ORIGINAL Product of  
**TZS FIRST AUSTRIA®**  
Only GENUINE with this **TZS**

Мы вам благодарны за покупку ОРИГИНАЛЬНОГО изделия компании  
**TZS FIRST AUSTRIA®**  
Только ПОДЛИННИКИ с этим **TZS**

**INSTRUCTION MANUAL****TECHNICAL SPEC:**

Voltage: 220-240 V, 50/60 Hz  
Power: 1300 W

**STRUCTURE:** (fig. A)

1. Swivel arm
2. Release button
3. Speed control knob
4. Motor house
5. Foot pad
6. Motor spindle
7. Lid
8. Bowl cover
9. Whisk
10. Flat beater
11. Kneading hook
12. Mixing bowl
13. Spatula

**IMPORTANT SAFEGUARDS**

- Read all instructions carefully before using your appliance and retain for future reference.
- Do not leave parts of packaging (plastic bags, foam polystyrene, nails, etc.) within reach of children or incapable persons as they are potential sources of danger.
- Switch off and unplug the appliance when not in use, before changing accessories or cleaning.
- Don't leave the appliance on if it is unattended.
- Keep your hand away from moving parts.
- Don't use a damaged appliance, it must be replaced by manufacturer or its service agent or a similarly qualified person in order to avoid a hazard.
- Never use unauthorized attachment, it may cause fire, electrical shock or injury.
- Don't let the power unit, cord or plug get wet.
- Household use only and do not use outdoor
- Take care when lifting this appliance as it is heavy. Ensure the head is locked and that the bowl, tools, outlet cover and cord are secure before lifting.
- This appliance is not intended for use by persons (including children) with reduced physical, sensory or mental capabilities, or lack of experience and knowledge, unless they have been given supervision or instruction concerning use of the appliance by a person responsible for their safety.
- Children should be supervised to ensure that they do not play with the appliance.
- Noise level: Lc < 80 dB

- If the supply cord is damaged it must be replaced by the manufacturer or a authorized service agent or a qualified technician in order to avoid a hazard.
- To ensure a long lifespan of your food mixer, do not use it continuously longer than 10 minutes. Let it cool down at least 30 minutes before next use.
- Do not place an appliance on or near a hot gas or on a heated oven.
- Never pull out mixing beater/dough hook/egg whisk when the appliance is in operation.
- Do not immerse appliance, cord or plug in water or any other liquid.

**HOW TO USE****THE MIXER**

**Flat beater:** For making cakes, biscuits, pastry, icing, fillings, eclairs and mashed potato.

**Whisk:** For eggs, cream, batters, fatless sponges, meringues, cheesecakes, mousses, souffles. Don't use the whisk for heavy mixtures (e.g. creaming fat and sugar) you could damage it.

**Dough hook:** For yeast mixtures.

Before using your appliance for the first time, clean the various accessories of your appliance carefully.

1. Before assembling the mixer, be sure the power cord unplugged from the power outlet and the speed selector is on the OFF position.
2. Turn the release knob clockwise and raise the mixer head till it locks.
3. Fit the bowl onto the base, press down and turn clockwise.  
Put the splashguard to swivel arm, as shown picture and ensure it fix well. (see fig. B)
4. Insert a tool, push up till it stops then turn.
5. Turn the release knob clockwise and lower the mixer head till it locks.
6. Switch on by turning the switch to the desired setting. Switch to pulse for short bursts.
7. When you have finished using it, reset the control knob to position "0". Unplug the appliance.

**IMPORTANT:**

1. Switch off and scrape the bowl with the spatula frequently.
2. Eggs at room temperature are best for whisking.
3. Before whisking egg whites, make sure there's no grease or egg yolk on the whisk or bowl.
4. Use cold ingredients for pastry unless your recipe says otherwise.

**POINT FOR BREAD MAKING:**

1. Never exceed the maximum capacities, otherwise you will overload the appliance.
2. If you hear the appliance laboring, switch off, remove half the dough and do each half separately.
3. The ingredients mix best if you put the liquid in first.

**CLEANING**

1. Unplug and switch off, allow the appliance to cool down before cleaning.
2. Don't immerse the motor unit in water and make sure no water enters the appliance.
3. Wipe the motor unit with a damp cloth.
4. Don't use wire brush, steel wool or any strong solvents to clean the appliance, they would damage the appearance.
5. The bowl and its components are dishwasher-safe. They may also be washed in warm sudsy water.

6. Let all parts dry thoroughly before using again.
7. Place accessories into the protective sleeve after washing and drying thoroughly

On completion of using your appliance it is strongly recommended that you clean the accessories immediately. This will remove any clinging food from the accessories. Preventing bath drying out of the residue food. Making cleaning easier and the possibility of bacterial growth.

**INGREDIENTS LIST:**

Material	Max quantities	Remark	Tool
Stiff yeast dough	1500g	Flour and water at a ratio of 5:3, Pre-treatment of dough: From speed 1 for 30 second; Operation period: Speed 2-3 for 180 second	Dough hook
Soft yeast dough	1800g	Flour and water at a ratio of 1:1 Pre-treatment of dough: From speed 1 for 30 second; Operation period: Speed 3-4 for 180 second	Dough hook
egg	12 eggs	Switch on speed 5 to speed 6, whip the egg whites without stopping for 3-4min	Whisk
Whipped cream	200-300ml fresh cream	From speed 5 to 6 for about 4 minutes	Whisk
Shakes, cocktails or other liquids	1L	Beating eggs into creamed mixtures From speed 1-4 for about 4 minutes	Flat beater

**Remarks: After processing one batch, let the appliance cool down to room temperature before you continue processing.**

**Environment friendly disposal**

You can help protect the environment! Please remember to respect the local regulations: hand in the non-working electrical equipments to an appropriate waste disposal center.

## BEDIENUNGSANLEITUNG

### TECHNISCHE SPEZIFIKATIONEN:

Netzspannung: 220-240 V, 50/60 Hz  
Leistung: 1300 W

### BEDIENELEMENTE UND

#### FUNKTIONEN: (Abb. A)

1. Schwenkarm
2. Entriegelungsknopf
3. Geschwindigkeitswähler
4. Motorgehäuse
5. Standfuß
6. Motorspindel
7. Deckel
8. Rührschüsselabdeckung
9. Schaumschläger
10. Flachrührer
11. Knethaken
12. Rührschüssel
13. Schaber

### WICHTIGE SICHERHEITSHINWEISE

- Lesen Sie vor der Inbetriebnahme alle Anleitungen aufmerksam durch und bewahren Sie sie für späteres Nachschlagen auf.
- Entfernen Sie alle Verpackungsmaterialien (Plastiktüten, Styropor, Nägel usw.) und entsorgen Sie diese, damit Kinder nicht damit spielen; Erstickungsgefahr.
- Schalten Sie das Gerät aus und ziehen Sie den Netzstecker, wenn es nicht benötigt wird, bevor Sie Zubehörteile auswechseln und vor dem Reinigen.
- Lassen Sie das Gerät während des Betriebs nicht unbeaufsichtigt.
- Berühren Sie während des Betriebs keine beweglichen Teile des Geräts.
- Benutzen Sie ein beschädigtes Gerät nicht weiter, wenden Sie sich an den autorisierten Kundendienst und lassen Sie es reparieren.
- Benutzen Sie keine Zubehörteile, die nicht vom Hersteller empfohlen sind, das kann zu Feuer, Stromschlag und Verletzungen führen.
- Lassen Sie das Gerät, das Netzkabel und den Stecker nicht nass werden.
- Das Gerät ist nur zur Benutzung im Haushalt bestimmt, nicht im Freien benutzen.
- Heben Sie das Gerät vorsichtig an, es ist schwer. Vergewissern Sie sich zuvor, dass der Kopf verriegelt ist und dass Rührschüssel, Knetwerk und Netzkabel gesichert sind.
- Dieses Gerät ist nicht zur Benutzung durch Personen (einschließlich Kinder) mit verminderten körperlichen, sensorischen oder geistigen Fähigkeiten oder fehlender Erfahrung

und Kenntnis geeignet, es sei denn, sie wurden zum Gebrauch des Geräts von einer für ihre Sicherheit verantwortlichen Person angeleitet und beaufsichtigt.

- Kinder müssen beaufsichtigt werden, um sicherzustellen, dass sie nicht mit dem Gerät spielen.
- Geräusentwicklung: Lc < 80 dB
- Ist das Gerätekabel beschädigt, muss es vom Hersteller, einem autorisierten Kundendienst oder einem qualifizierten Techniker ausgetauscht werden, um Gefahren zu vermeiden.
- Zur Gewährleistung einer langen Lebenserwartung Ihres Rührgeräts verwenden Sie es ununterbrochen nicht länger als 10 Minuten. Lassen Sie es vor erneutem Gebrauch mindestens 30 Minuten abkühlen.
- Stellen Sie das Gerät weder auf oder in die Nähe eines Gaskochfeldes noch auf einen geheizten Ofen.
- Ziehen Sie niemals den Flachrührer, Knethaken oder Schaumschläger ab, wenn die Maschine in Betrieb ist.
- Den Mixer oder das Netzkabel nie in Wasser tauchen.

### BEDIENUNGSHINWEISE

#### RÜHRWERK DER KÜCHENMASCHINE

**Flachrührer:** Zur Zubereitung von Kuchen, Keksen, Pasteten, Glasuren, Füllungen, Eclairs und Kartoffelbrei.

**Schneebeesen:** Für Eier, Sahne, Backteig, Biskuit, Baisers, Käsekuchen, Mousse, Soufflé. Benutzen Sie den Schneebeesen nicht für schweren Teig, um ihn nicht zu beschädigen.

**Knethaken:** Für Teigmischungen mit Hefe.

Die verschiedenen Zubehörteile des Mixers vor dem ersten Gebrauch sorgfältig reinigen.

1. Vergewissern Sie sich, dass vor dem Anstecken von Zubehör an den Mixer der Netzstecker aus der Steckdose herausgezogen wurde und der Geschwindigkeitswähler auf der Position AUS steht.
2. Drehen Sie den Entriegelungsknopf nach rechts und heben Sie den Kopf mit dem Rührwerkgetriebe an, bis er einrastet.
3. Setzen Sie die Rührschüssel in das Gerät ein, drücken Sie sie an und drehen Sie sie nach rechts. Stecken Sie den Spritzschutz wie in nebenstehender Abbildung gezeigt auf den Schwenkarm und vergewissern Sie sich, dass er ordnungsgemäß sitzt. (siehe Abb. B).
4. Setzen Sie das gewünschte Rührwerk ein, dann drehen Sie es nach rechts an.

5. Drehen Sie den Entriegelungsknopf nach rechts und senken Sie den Kopf mit dem Rührwerkgetriebe ab, bis er einrastet.
6. Schalten Sie das Gerät in der gewünschten Einstellung ein. Für kurze Impulse stellen Sie den Schalter auf „Pulse“.
7. Nach Gebrauch den Regelungsknopf wieder auf die Position „0“ setzen. Das Gerät ausstecken.

### WICHTIG:

1. Schalten Sie das Gerät aus und schaben Sie die Rührschüssel regelmäßig mit einem Spatel aus.
2. Eier lassen sich am besten bei Zimmertemperatur schaumig schlagen.
3. Vor dem Schlagen von Eiweiß vergewissern Sie sich, dass sich kein Fett oder Eigelb am Schneebesens oder in der Rührschüssel befindet.
4. Benutzen Sie stets kalte Zutaten, es sei denn, Ihr Rezept gibt ausdrücklich abweichende Anleitungen.

### HINWEISE FÜR BROTTTEIG:

1. Überschreiten Sie keinesfalls die Höchstgrenzen, anderenfalls wird das Gerät überlastet.
2. Bemerken Sie eine Überlastung des Geräts, so nehmen Sie die Hälfte des Teigs heraus und kneten Sie ihn separat.

3. Die Zutaten lassen sich am besten kneten, wenn Sie zuerst die Flüssigkeiten einfüllen.

### REINIGUNG

1. Schalten Sie das Gerät aus, ziehen Sie den Netzstecker und lassen Sie das Gerät abkühlen, bevor Sie es reinigen.
2. Tauchen Sie die Motoreinheit nicht in Wasser ein und achten Sie darauf, dass kein Wasser in das Gerät eindringt.
3. Wischen Sie die Motoreinheit mit einem feuchten Tuch ab.
4. Benutzen Sie keine Drahtbürste, Stahlwolle oder Lösungsmittel zum Reinigen, damit beschädigen Sie das Gerätegehäuse.
5. Die Rührschüssel und ihre Zubehörteile sind spülmaschinenfest. Sie können auch in warmer Seifenlauge von Hand abgewaschen werden.
6. Trocknen Sie alle Teile gründlich ab, bevor Sie sie erneut benutzen.
7. Bewahren Sie die Zubehörteile sicher auf.

Wir empfehlen die Zubehörteile sofort nach Gebrauch zu reinigen. Dadurch werden hartnäckige Lebensmittelreste entfernt. Das Eintrocknen von Lebensmitteln wird damit verhindert. Die Reinigung wird erleichtert und der Bildung von Bakterien wird vorgebeugt.

### LISTE DER MISCHUNGEN:

Mischung	Höchstmenge	Anmerkungen	Rührwerk
Schwerer Hefeteig	1500g	Mehl und Wasser im Verhältnis 5:3, Vorbehandlung Teig; Schaltstufe 1 für 30 Sekunden; Schaltstufe 2-3 für 180 Sekunden.	Knethaken
Leichter Hefeteig	1800g	Mehl und Wasser im Verhältnis 1:1. Vorbehandlung Teig; Schaltstufe 1 für 30 Sekunden; Schaltstufe 3-4 für 180 Sekunden.	Knethaken
Eier	12 Eier	Schaltstufe 5 bis 6, für 3-4 Minuten ohne Pause schlagen.	Schneebeesen
Schlagsahne	200-300ml frische Sahne	Schaltstufe 5 bis 6 für ca. 4 Minuten	Schneebeesen
Shakes, Cocktails oder sonstige Flüssigkeit	1L	Eierschnee unterheben Schaltstufe 1-4 für ca. 4 Minuten	Flachrührer

**Hinweis: Lassen Sie das Gerät zwischen Arbeitsgängen abkühlen.**



### Entsorgung

Helfen Sie mit beim Umweltschutz! Entsorgen Sie Elektroaltgeräte nicht mit dem Hausmüll. Geben Sie dieses Gerät an einer Sammelstelle für Elektroaltgeräte ab.

## INSTRUKCJA OBSŁUGI

### SPECYFIKACJA:

Zasilanie: 220-240 V, 50/60 Hz  
Moc: 1300 W

### BUDOWA: (obraz A)

1. Ramię przegubowe
2. Przycisk zwalniający
3. Pokrętko regulacji prędkości
4. Obudowa silnika
5. Podkładka pod nóżkami
6. Wrzeciono silnika
7. Pokrywa
8. Pokrywa miski
9. Trzepaczka
10. Ubijaczka płaska
11. Hak ugniatający do ciasta
12. Misa
13. Łopatka

### ISTOTNE INFORMACJE

#### DOTYCZĄCE BEZPIECZEŃSTWA

- Przed użyciem sprzętu dokładnie przeczytaj wszystkie instrukcje i zachowaj je, by móc odwołać się do nich w przyszłości.
- Nie pozostawiaj elementów opakowania (worków plastikowych, pianki, styropianu, itp.) w miejscu dostępnym dla dzieci lub osób niesamodzielnych. Takie elementy mogą stanowić potencjalne źródło zagrożenia.
- Wyłącz i odłącz urządzenie – gdy nie jest używane, przed zmianą akcesoriów lub czyszczeniem.
- Nie pozostawiaj pracującego urządzenia bez nadzoru.
- Nie zbliżaj rąk do części ruchomych.
- Nie używaj uszkodzonego urządzenia. W takiej sytuacji urządzenie powinno zostać wymienione lub naprawione przez producenta, serwis techniczny lub wykwalifikowany punkt usługowy.
- Nie stosuj nieoryginalnych przystawek, gdyż mogą one wywołać pożar, porażenie prądem elektrycznym lub obrażenia.
- Chroni jednostkę zasilającą, przewód i wtyczkę przed wilgocią.
- Produkt przeznaczony do użytku domowego, wyłączanie w pomieszczeniach.
- Podnosząc urządzenie zachowaj ostrożność – ze względu na jego ciężar. Przed podniesieniem urządzenia, upewnij się, że głowica została zablokowana, oraz zwróć uwagę, aby nie upuścić lub uszkodzić miski, narzędzi, pokrywy i przewodu.

- Urządzenie nie jest przeznaczone do użytku przez osoby (w tym dzieci) o ograniczonej zdolności fizycznej lub psychicznej, bądź nieposiadające doświadczenia lub wiedzy, jeżeli osoby takie nie znajdują się pod nadzorem lub nie uzyskały wskazówek dotyczących użytkowania urządzenia, od osób odpowiedzialnych za ich bezpieczeństwo.
- Należy zadbać o to, aby dzieci nie bawiły się niniejszym produktem.
- Poziom hałasu: LC < 80 dB.
- Ze względów bezpieczeństwa w przypadku uszkodzenia przewodu sieciowego wymiany dokonuje producent, autoryzowany punkt serwisowy lub wykwalifikowany technik elektryk.
- Mikser będzie służył Ci przez długie lata pod warunkiem, że nie będziesz używać go w trybie ciągłej pracy przez dłużej niż 10 minut. Przed kolejnym włączeniem urządzenia odczekaj przynajmniej 30 minut.
- Nie należy umieszczać urządzenia na lub w pobliżu gorącego gazu lub podgrzewanego piekarnika.
- Nigdy nie wolno wyciągać ubijaczki/haka do ciasta/trzepaczki do jajek, gdy urządzenie pracuje.
- Nigdy nie zanurzać miksera w wodzie.

## INSTRUKCJA OBSŁUGI

### MIKSER

**Ubijaczka płaska:** Do wyrabiania ciast, biszkoptów, polewy, nadzienia, bitej śmietany i purée ziemniaczanego.

**Trzepaczka:** Do ubijania jajek, kremów, ciasta naleśnikowego, bezów, serników, musów, sufletów. Aby nie uszkodzić trzepaczki, nie używaj jej do gęstych mas (np. ucierania tłuszczu z cukrem).

**Hak do ciasta:** Do wyrabiania ciasta drożdżowego.

Przed pierwszym użyciem poszczególne części robota kuchennego należy dokładnie wyczyścić.

1. Przed montażem miksera, proszę się upewnić, że wtyczka sieciowa jest wyciągnięta z gniazdka a przełącznik prędkości jest w pozycji wyłączenia - WYŁ.
2. Obróć pokrętko zwalniające, zgodnie z ruchem wskazówek zegara i podnieś głowicę miksera, aby ją zablokować.
3. Umieść misę na bazie, dociśnij misę i obróć do ruchu wskazówek zegara. Załóż osłonę przeciwbryzgową na ramię przegubowe, jak pokazano na rysunku i upewnij się, że jest dobrze zamocowana. (patrz rys. B)
4. Umieść narzędzie, dociśnij je do oporu, a następnie obróć.

5. Obróć pokrętko zwalniające, zgodnie z ruchem wskazówek zegara i opuść głowicę miksera, do pozycji blokady.
6. Włącz urządzenie, obracając włącznik na żądane ustawienie. Wybierz opcję Puls, aby korzystać z krótkotrwałego włączenia silnika.
7. Po zakończeniu pracy z robotem pokrętko regulacji prędkości należy ponownie ustawić na pozycji "0". Odłączyć urządzenie od zasilania.

### WAŻNE:

1. Często wyłączaj urządzenie – aby za pomocą łopatką zebrać składniki, osadzające się na ściankach miski.
2. Do ubijania najlepsze są jajka o temperaturze pokojowej.
3. Przed ubijaniem piany z białek upewnij się, że na misie lub trzepaczce nie ma tłuszczu, lub żółtka jaj.
4. Do ciasta kruchego używaj zimnych składników, chyba że przepis zawiera inne wskazówki.

### UWAGI NA TEMAT WYRABIANIA CIASTA CHLEBOWEGO:

1. Nigdy nie przekraczaj maksymalnej pojemności – możesz przeciążyć urządzenie.
2. Jeżeli masz wrażenie, że urządzenie pracuje mozolnie, wyłącz je, wyjmij połowę masy, by wyrobić ciasto w dwóch porcjach.

### LISTA SKŁADNIKÓW:

Produkt	Maks. ilość	Uwagi	Narzędzie
Szytywne ciasto drożdżowe	1500g	Woda i mąka, w stosunku 5:3, Wstępne wyrabianie: Od prędkości 1, przez 30 sekund; Czas wyrabiania: Prędkość 2-3, przez 180 sekund.	Hak do ciasta
Miękkie ciasto drożdżowe	1800g	Mąka i woda, w stosunku 1:1 Wstępne wyrabianie: Od prędkości 1, przez 30 sekund; Czas wyrabiania: Prędkość 3-4, przez 180 sekund.	Hak do ciasta
Jajka	12 jaj	Wybierz prędkość od 5 do 6 i ubijaj jajka przez 3-4min, bez przerwy.	Trzepaczka
Bitą śmietana	200-300ml słodkiej śmietanki	Od prędkości 5 do 6, przez około 4 minut.	Trzepaczka
Koktajle lub inne płyny	1L	Ubijanie jajek na kremową masę. Od prędkości 1-4, przez około 4 minuty.	Ubijaczka płaska

**Uwagi: Po wyrobieniu jednej porcji, pozostaw urządzenie do wystygnięcia w temperaturze pokojowej, zanim zaczniesz wyrabiać następną porcję.**



#### Utylizacja przyjazna środowisku

Mozesz wspomóc ochronę środowiska! Proszę pamiętać o przestrzeganiu lokalnych przepisów: przekazać uszkodzony sprzęt elektryczny do odpowiedniego ośrodka utylizacji.

## UPUTSTVO ZA UPOTREBU

### TEHNIČKE SPECIFIKACIJE

Voltaža: 220-240V, 50/60 Hz  
Snaga: 1300 W

### SASTAVNI DELOVI: (slika A)

1. Rotirajuća ruka
2. Dugme za otpuštanje
3. Dugme za kontrolu brzine
4. Kućište motora
5. Nosač
6. Vreteno motora
7. Poklopac
8. Poklopac posude
9. Mutilica
10. Ravni mešač
11. Kuka za gnječenje
12. Posuda za mešanje
13. Spatula

### VAŽNA BEZBEDNOSNA UPUSTVA

- Pažljivo pročitajte uputstvo pre upotrebe i uređaja i sačuvajte ga za kasnije korišćenje.
- Ne ostavljajte delove pakovanja (plastične kese, stripor, eksere i sl.) blizu dece ili osoba sa posebnim potrebama, jer su oni mogući izvori opasnosti.
- Isključite uređaj na prekidaču i izvucite utikač iz utičnice kada ne koristite uređaj, pre postavljanja dodataka i/ili pre čišćenja.
- Ne ostavljajte uređaj bez nadzora kada je uključen.
- Ne približavajte ruke pokretnim delovima.
- Ako je strujni kabl oštećen, mora ga zameniti proizvođač ili ovlašćeni serviser ili slična kvalifikovana osoba da bi se izbegao rizik.
- Nikad ne koristite neodobrene dodatke. To može izazvati požar, strujni udar ili povredu.
- Nikada ne dozvolite da uređaj, kabl ili utikač postanu mokri.
- Uređaj je samo za kućnu upotrebu. Ne koristite ga na otvorenom.
- Vodite računa kada podižete uređaj. Težak je. Pre podizanja uređaja, vodite računa da glava uređaja bude zaključana, kao i da činija, alat, spoljni poklopac i strujni kabl budu pričvršćeni.
- Ovaj uređaj nije namenjen za upotrebu lica sa smanjenim fizičkim, osetnim ili mentalnim sposobnostima, ili sa osobama koje nemaju iskustva i znanja u radu sa njim (uključujući decu), osim ako nisu pod nadzorom ili upućeni u upotrebu uređaja od strane osobe koja je odgovorna za njihovu bezbednost.
- Decu bi trebalo držati pod nadzorom da bi se osiguralo da se ne igraju ovim uređajem.

- Nivo buke: Lc < 80 dB
- Ako je oštećen kabl uređaja, proizvođač, ovlašćeni serviser ili kvalifikovani tehničar mora da ga zameni kako bi se izbegle moguće opasnosti.
- Da bi vas mikser za namirnice dugo služio, nemojte ga koristiti duže od 10 minuta neprekidno. Sačekajte bar 30 minuta da se ohladi pre narednog korišćenja.
- Nemojte stavljati uređaj blizu otvorenog plamena ili na njega ili na zagrejanu rernu.
- Nikada nemojte vaditi mešač, kuku za testo ili žicu za mućenje jaja dok uređaj radi.
- Nikada nemojte da potapate mikser ili kabl za struju u vodu.

### KAKO SE KORISTI

#### MIKSER

**Ravni mešač:** Za pravljenje kolača, keksa, peciva, glazure, kremova, eklera i pirea.

**Standardna žica:** Za mućenje jaja, kremova, tečnog testa, puslica, kolača sa sirom, musa, suflea. Ne koristite standardnu žicu za guste smese (npr. pravljenje krema od masnoće i šećera) – to bi moglo da je ošteti.

**Žica za testo:** Za kvasna testa.

Pažljivo očistite različite delove pribora miksera pre prve upotrebe.

1. Pre sklapanja miksera proverite da li je strujni kabl isključen iz utičnice i da li je regulator brzine u ISKLJUČENOM položaju.
2. Okrenite taster za otpuštanje u smeru kretanja kazaljki sata i podignite glavu miksera dok se ne zaključa.
3. Postavite činiju na osnovu, pritisnite i okrenite u smeru od kretanja kazaljki sata. Stavite zaštitu za prskanje na rotirajuću ruku, kao što je prikazano na slici, i dobro pritegnite. (pogledajte sliku B).
4. Stavite željeni dodatak i gurnite do kraja, a zatim okrenite.
5. Okrenite taster za otpuštanje u smeru kretanja kazaljki sata i spustite glavu miksera dok se ne zaključa.
6. Uključite mikser okretanjem prekidača na željenu postavku. Prebacite na opciju „pulsiranje“ za kratko i naglo mešanje.
7. Posle upotrebe, dugme za regulaciju ponovo postaviti na poziciju "0". Isključite uređaj iz struje.

#### VAŽNO:

1. Često isključujte i spatulom skidajte smesu sa činije.
2. Jaja se najbolje mute kada su na sobnoj temperaturi.

3. Pre mešanja belanca, proverite da li na žici ili činiji ima masnoće ili žumanca.
4. Za pecivo koristite isključivo hladne sastojke, osim ako u receptu nije drugačije navedeno.

#### NAPOMENA ZA PRAVLJENJE HLEBA:

1. Nikad ne premašujte maksimalni kapacitet. U suprotnom ćete preoptereti uređaj.
2. Ako čujete da se uređaj muči prilikom rada, isključite ga, uklonite polovinu testa i mešajte svaku pojedinačno.
3. Sastojci se najbolje mešaju ako prvo sipate tečnost.

#### ČIŠĆENJE

1. Isključite uređaj i izvucite utikač iz naponske mreže i sačekajte da se uređaj ohladi pre čišćenja.
2. Ne potapajte motor uređaja u vodu i vodite računa da voda ne uđe u uređaj.

3. Motor prebrišite blago vlažnom krpom.
4. Ne koristite četku, žicu za sudove ili jake rastvarače za čišćenje uređaja jer će to uništiti njegov izgled.
5. Posuda i njene komponente se mogu prati u mašini za pranje posuđa. Mogu da se peru i u mlakoj vodi sa deteržentom.
6. Pustite da se svi delovi dobro osuše pre nego što ih ponovo budete koristili.
7. Dodatke stavite u zaštitnu torbicu nakon što ih operete i detaljno osušite.

Preporučujemo Vam da delove pribora operete odmah po upotrebi. Time se uklanjaju tvrdokorne naslage od namirnice. Time se sprečava da se namirnice sasušu. Čišćenje je olakšano a stvaranje bakterija sprečeno.

### PISAK SASTOJAKA:

Materijal	Maksimalna količina	Napomena	Dodatak
Gusto testo s kvascem	1500g	Brašno i voda u razmeri 5:3 Priprema testa: Pri brzini 1, 30 sekundi. Operacioni period: Pri brzini 2-3, 180 sekundi	Žica za testo
Retko testo s kvascem	1800g	Brašno i voda u razmeri 1:1 Priprema testa: Pri brzini 1, 30 sekundi Operacioni period: Brzina 3-4, 180 sekundi	Žica za testo
jaje	12 jaja	Prebacujte od brzine 5 do brzine 6 i mutite belanac jaja bez prekidanja tokom 3 do 4 minuta.	Standardna žica
Šlag	200-300ml svežeg šlaga	Prebacujte brzine od 5 do 6 tokom 4 minuta	Standardna žica
Šejkovi, kokteli i druge tečnosti	1L	Mućenje jaja u kremaste smese Pri brzini 1-4 tokom 4 minuta okvirno	Žica za mućenje

**Napomena: Nakon što obradite jednu količinu, sačekajte da se uređaj ohladi na sobnu temperaturu pre nego što nastavite sa radom.**



#### Ekološko odlaganje otpada

Možete pomoći zaštiti okoline! Molimo ne zaboravite da poštuju lokalnu regulativu. Odnesite pokvarenu električnu opremu u odgovarajući centar za odlaganje otpada.

## РЪКОВОДСТВО ЗА УПОТРЕБА ТЕХНИЧЕСКИ СПЕЦИФИКАЦИИ:

Напрежение: 220-240V, 50/60 Hz  
Мощност: 1300W

### СТРУКТУРА: (фиг. А)

1. Повдигащо рамо
2. Бутон за освобождаване
3. Бутон за регулиране на скоростта
4. Корпус на мотора
5. Опорни крачета
6. Вал на мотора
7. Капак
8. Капак на купата
9. Разбивач
10. Плоска бъркалка
11. Кука за месене на тесто
12. Смесителна купа
13. Шпакла

### ВАЖНИ ПРЕДОХРАНИТЕЛНИ МЕРКИ

- Прочетете изцяло настоящите инструкции преди употреба и ги съхранете за бъдещи справки.
- Не оставяйте части от опаковката (пластмасови чанти, полиестерна пяна, захвати и др.) в обхвата на деца или лица без самоконтрол, тъй като са възможни източници на опасност.
- Изключвайте уреда и изваждайте щепсела, когато не го използвате или преди смяна на аксесоари и почистване.
- Не оставяйте уреда включен без наблюдение.
- Пазете ръцете си далеч от движещите се части.
- Не използвайте повредени уреди. Повредата трябва да бъде отстранена от производителя или техен сервизен агент, или друго лице с подходяща квалификация, за да се избегнат рисковете.
- Никога не използвайте неодобриени аксесоари. Това може да доведе до пожар, токов удар или нараняване.
- Не оставяйте влажни хранващия блок, кабела или щепсела.
- Да се използва само на закрито.
- Внимавайте при повдигане на уреда, тъй като е тежък. Уверете се, че главата е блокирана и че съдът, приставките, капака на изхода и кабела са захванати преди повдигането. Този уред не е предназначен за употреба от лица (включително деца) с намалени физически, сензорни или умствени възможности или от лица, които не са запознати с употребата, освен ако

не бъдат наблюдавани или инструктирани относно работата с него от отговорно за тяхната безопасност лице.

- Инструктирайте децата да не играят с уреда.
- Ниво на шума: Lc < 80 dB
- Ако хранващият кабел на уреда е повреден, той трябва да бъде сменен от производителя, от оторизиран сервиз или от квалифициран техник, за да се избегнат опасности.
- За да осигурите дългия експлоатационен живот на миксера, не го използвайте непрекъснато за повече от 10 минути. Оставете да се охлади за поне 30 минути преди следващата употреба.
- Не поставяйте уреда върху или в близост до нагорещени газови уреди или загрята фурна.
- Никога не изваждайте бъркалката/куката за тесто/телта за разбиване на яйца, когато уредът работи.
- Никога не потапяйте миксера или хранващия кабел във вода.

### НАЧИН НА УПОТРЕБА

#### МИКСЕРЪТ

**Плоска бъркалка:** За направа на кейкове, бисквити, пасти, замръзване, пълнежи, еклери и картофено пюре.

**Аксесоар за разбиване на флуиди:** За яйца, сметана, масло, безмаслени гъби, разбиване на белтъци, чийзкейкове, мусове, суфлета. Не използвайте аксесоара за разбиване на флуиди с твърде тежки смеси (например за направа на маслени кремове), тъй като е възможна повреда.

**Кука за тесто:** За смеси с мая.

Преди първото използване на уреда почистете внимателно различните принадлежности към него.

1. Преди да сглобите миксера се уверете, че хранващият кабел е изключен от контакта и селекторът на скорост е в позиция ИЗКЛ.
2. Завъртете бутона за освобождаване по часовниковата стрелка и повдигнете главата на миксера, докато щракне на място.
3. Монтирайте купата върху основата, притиснете надолу и завъртете на часовниковата стрелка посока. Прикрепете капака срещу пръски върху повдигащото рамо, както е показано на илюстрацията, и се уверете, че приляга плътно. (вж. фиг. В)
4. Поставете приставка и притискайте докато спре да се върти.
5. Завъртете бутона за освобождаване по часовниковата стрелка и снижете главата на миксера, докато щракне на място.

6. Включете, като завъртите превключвателя на желаната настройка. Превключвайте на импулсен режим за кратки дейности.
7. С лед приключване на работа върнете регулиращото копче в позиция "0". Изключете щепсела от контакта.

### ВАЖНО:

1. Често изключвайте и избърсвайте купата с шпакла.
2. Яйцата със стайна температура се разбиват най-добре.
3. Преди да разбие белтъци на сняг се уверете, че няма мазнина или жълтък в купата.
4. Използвайте студени съставки за сладкиши, освен ако рецептата не гласи друго.

### СЪВЕТИ ПРИ ПРАВЕНЕ НА ХЛЯБ:

1. Никога не надхвърляйте максималния капацитет. В противен случай ще претоварите уреда.
2. Ако чуете, че уреда се натоварва, изключете, отстранете половината тесто и пригответе двете половини по отделно.
3. Съставките се смесват най-добре, ако първо поставите течността.

### ПОЧИСТВАНЕ

1. Изключете и отстранете щепсела. Оставете уреда да се охлади преди почистване.
2. Не потапяйте двигателния блок във вода и се уверете, че в уреда не прониква вода.
3. Избърсвайте двигателния блок с влажна кърпа.
4. Не използвайте четка, стоманена вълна или силни разтворители за почистване на уреда, тъй като е възможно да го повредят.
5. Купата и компонентите ѝ могат да се почиства в съдомиялна машина. Освен това могат да се измиват в топла вода.
6. Оставете всички части да изсъхнат добре преди да ги използвате отново.
7. Поставете аксесоарите в защитния ръкав след измиване и цялостно подсушаване.

Препоръчваме принадлежностите да се почистват веднага след приключване на работа с миксера. Така се отстраняват полегнали остатъци от хранителни продукти и се предотвратява тяхното засъхване. Почистването се улеснява и се предотвратява растежът на бактерии.

### СПИСЪК НА СЪСТАВКИТЕ:

Материал	Максимални количества	Забележка	Приставка
Твърдо тесто с мая	1500g	Брашно и вода при съотношение 5:3 Предварителна обработка на тестото: Със скорост 1 за 30 секунди; Време на обработка: Скорост 2-3 за 180 секунди	Кука за тесто
Меко тесто с мая	1800g	Брашно и вода при съотношение 1:1 Предварителна обработка на тестото: Скорост 1 за 30 секунди; Време на обработка: Скорост 3-4 за 180 секунди	Кука за тесто
яйца	12 яйца	Скорост 5 до 10. Разбиването на яйцата на сняг продължава 3-4 минути.	Размахване
Бита сметана	200-300ml прясна сметана	Скорост 5 до 6 за около 4 минути	Размахване
Шейкове, коктейли и други течности	1L	Разбиване на яйца върху кремообразни смеси Скорост 1-4 за около 4 минути	Плоска бъркалка

**Забележки:** След като обработите храната, оставете уреда да се охлади до стайна температура преди да продължите със следващата обработка.



### Съобразено с околната среда изхвърляне

Можете да помогнете да защитим околната среда! Помнете, че трябва да спазвате местните разпоредби: Предавайте неработещото електрическо оборудване в специално предназначения за целта центрове.

**ПОСІБНИК КОРИСТУВАЧА****ТЕХНІЧНІ ХАРАКТЕРИСТИКИ:**

Напруга: 220-240 В ~ 50/60 Гц  
Потужність: 1300 Вт

**БУДОВА:** (мал. А)

1. Відкидна голівка
2. Кнопка розблокування
3. Регулятор швидкості
4. Моторний блок
5. Ніжки
6. Вісь, що обертається
7. Кришка
8. Кришка чаші
9. Вінчик
10. Пласка мішалка
11. Гачок для тіста
12. Чаша для змішування
13. Лопатка

**ВАЖЛИВІ ЗАСТЕРЕЖЕННЯ ЩОДО БЕЗПЕКИ**

- Перед використанням даного пристрою уважно прочитайте усі інструкції та збережіть їх для довідки у майбутньому.
- Не залишайте деталі упаковки (пластикові мішки, пінополістирол, цвяхи тощо) у місцях, доступних для дітей або осіб зі спеціальними потребами, оскільки ці деталі можуть становити для них ймовірну небезпеку.
- Обов'язково вимкніть даний пристрій та відключіть його від електричної розетки, коли він не використовується, перед заміною аксесуарів або перед тим як його очистити.
- Не залишайте даний пристрій увімкненим без нагляду.
- Тримайте руки подалі від рухомих деталей.
- Щоб уникнути небезпеки, забороняється використовувати пошкоджений пристрій; пошкоджений пристрій повинен бути замінений виробником, його сервісним представником або кваліфікованим електриком.
- Забороняється використання інших насадок, окрім рекомендованих, оскільки це може призвести до виникнення пожежі, ураження електричним струмом або до травмування.
- Оберегайте привідний блок, шнур живлення та штепсельну вилку від вологи.
- Використовуйте даний пристрій тільки в приміщенні. Використання за межами приміщення заборонене.
- Будьте обережні при підніманні даного пристрою, оскільки він досить важкий.

Перед підніманням упевніться, що головка пристрою зафіксована, а чаша, аксесуари, кришка та шнур живлення не будуть пошкоджені під час піднімання.

- Цей пристрій не призначений для використання особами (включаючи дітей) з обмеженими фізичними, розумовими та психічними даними, а також особами, що не мають необхідних навичок або знань, окрім як під наглядом осіб, відповідальних за їх безпеку, та після проведення необхідного інструктажу.
- Наглядайте за дітьми, щоб вони не бавились із даним апаратом.
- Рівень шуму: Lc < 80 дБ
- Якщо шнур живлення пошкоджений, його необхідно замінити, звернувшись до виробника або вповноваженого представника з обслуговування, або до кваліфікованого техніка, щоб уникнути небезпеки.
- Щоб забезпечити належну роботу вашого міксера упродовж тривалого часу, не використовуйте його безперервно довше, ніж 5 хвилин. Дайте йому охолонути хоча б 10 хвилин перед наступним використанням.
- Не встановлюйте прилад на газову плиту чи нагріту духовку, а також в безпосередній близькості від такого обладнання.
- В жодному разі не знімайте мішалку/гачок для тіста/вінчик, якщо міксер працює.
- Не занурюйте прилад, шнур живлення або штепсель у воду або іншу рідину.

**ЯК ВИКОРИСТОВУВАТИ ЗМІШУВАЧ**

**Пласка мішалка:** Для приготування кексів, сухого печива, випічок, цукрової глазури, заповнювачів, еклер та картоплі п'юре.

**Вінчик:** Для збивання яєць, сметани, рідкого тіста, нежирного пористого тіста, меренги, ватрушок, мусу, суфле.

Не використовуйте вінчик для збивання дуже густих сумішей (наприклад, суміші сметани з цукром) - вінчик може пошкодитись.

**Гачок для тіста:** Для змішування тіста.

Перед першим використанням приладу ретельно помийте його частини.

1. Перед збиранням міксера упевніться, що його шнур живлення відключений від електричної розетки, а перемикач швидкостей встановлений у положення ВИМК.

2. Поверніть фіксатор за годинниковою стрілкою та підніміть головку змішувача, доки вона не зафіксується у верхньому положенні.
3. Помістіть чашу на основу, а тоді натисніть на чашу та поверніть її годинникової стрілки. Встановіть захист від розбризкування на голівку, як показано на рисунку, та добре зафіксуйте його. (див. Рис. А).
4. Вставте інструмент до упора, а тоді поверніть його.
5. Поверніть фіксатор за годинниковою стрілкою та опустіть головку змішувача, доки вона не зафіксується у нормальному положенні.
6. Увімкніть змішувач, повернувши перемикач у потрібне положення. Увімкніть функцію змішування з пульсацією.
7. Після завершення роботи з приладом, поверніть перемикач в положення "0". Вимкніть прилад з розетки.

**УВАГА:**

1. Регулярно вимикайте змішувач та зіскрібайте чашу за допомогою лопатки.
2. Для яєць із кімнатною температурою найкраще підходить збивання за допомогою вінчика.
3. Перед збиванням яєчних білків упевніться, що у чаші та на вінчику відсутній жир або яєчний жовток.
4. Для випічки використовуйте холодні складники, окрім випадків, у рецепті зазначені теплі складники.

**ЗАСТЕРЕЖЕННЯ ПРИ ЗАМІШУВАННІ ХЛІБА:**

1. Оберегайте даний пристрій від важких режимів роботи, щоб не перенавантажити його.
2. Якщо ви чуєте, що пристрій працює з сильним напруженням, вимкніть його, вийміть половину тіста та замішуйте кожную половинку тіста окремо.
3. Складники краще змішуються, якщо спершу налити води.

**ЧИЩЕННЯ**

1. Перед чищенням обов'язково вимкніть пристрій, відключіть його від електричної розетки та дайте йому охолонути.
2. Не занурюйте привідний блок (двигун) у воду та будьте обережні, щоб вода не потрапила у даний пристрій.
3. Протріть привідний блок (двигун) вологою тканиною.
4. Не використовуйте для чищення даного пристрою дротяну щітку, стальну вату або будь-які сильні розчинники, оскільки вони можуть пошкодити поверхню пристрою.
5. Чашу та її деталі можна мити у посудомийній машині. Їх можна також мити у теплій мильній воді.
6. Перед повторним використанням добре просушіть усі деталі.
7. Після миття та належного висушування аксесуарів помістіть їх у захисне відділення.

Рекомендується мити насадки відразу по завершенню користування ними. В такий спосіб легше відмити продукти, прилипли до них, запобігаючи засиханню прилиплих продуктів на насадках. Це запобігає утворенню бактерій.

## СПИСОК СКЛАДНИКІВ:

Продукти	Макс. кількість	Примітка	Інструмент
Туге дріжджове тісто	1500g	Борошно та вода у пропорції 5:3 Підготовка тіста: Швидкість 1 упродовж 30 секунд; Замішування: Швидкість 2-3 упродовж 180 секунд	Гачок для тіста
Рідке дріжджове тісто	1800g	Борошно та вода у пропорції 1:1 Підготовка тіста: Швидкість 1 упродовж 30 секунд; Замішування: Швидкість 3-4 упродовж 180 секунд	Гачок для тіста
Яйця	12 яєць	Увімкніть швидкість від 5 до 6 та збивайте яєчний білок безперервно упродовж 3-4хв.	Вінчик
Збиті вершки	200-300мл свіжих вершків	Від швидкості 5 до 6 упродовж 4хв.	Вінчик
Шейки, коктейлі або інші напої	1л	Збивання яєць у вершкській суміші Від швидкості 1-4 упродовж прибіл. 4хв.	Пласка мішалка

**Зауваження: після обробки однієї порції дайте пристрою охолонути до кімнатної температури перед продовженням роботи.**

**ТЕРМІН ПРИДАТНОСТІ: НЕ ОБМЕЖЕНИЙ.**

**Безпечна утилізація**

Ви можете допомогти захистити довкілля! Дотримуйтесь місцевих правил утилізації: віднесіть непрацююче електричне обладнання у відповідний центр із його утилізації.

## GUIDE D'INSTRUCTIONS

## SPÉCIFICATIONS TECHNIQUES :

Tension : 220-240 V, 50/60 Hz  
Puissance : 1300 W

## STRUCTURE : (ill. A)

1. Axe tournant
2. Bouton d'ouverture du bras
3. Bouton de contrôle de vitesse
4. Bloc moteur
5. Pied antidérapant
6. Axe tournant
7. Couvercle
8. Couvercle de protection
9. Fouet
10. Mélangeur
11. Crochet pétrisseur
12. Bol mélangeur
13. Spatule

## INFORMATIONS IMPORTANTES

- Lisez toutes les instructions de ce guide d'avant d'utiliser votre appareil pour la première fois et conservez-les pour référence ultérieure.
- Ne laissez aucun élément d'emballage (sacs en plastique, mousse de polystyrène, clous, etc.) à la portée des enfants et des personnes handicapées ; ces éléments présentent un danger.
- Éteignez et débranchez votre appareil lorsque vous ne l'utilisez plus, avant de le nettoyer et avant de changer un accessoire.
- Ne laissez pas votre appareil en marche sans la présence d'une personne adulte responsable.
- Éloignez vos mains des pièces en mouvement.
- Si le cordon d'alimentation est endommagé, adressez-vous au constructeur, à son centre de service ou à une personne qualifiée pour le remplacer et vous préserver de tout danger.
- Ne montez aucun accessoire qui ne soit agréé par le fabricant. Vous vous exposez, sinon, à un risque d'incendie, de choc électrique ou de blessure corporelle.
- Évitez que l'appareil, son cordon d'alimentation et sa prise ne deviennent humides.
- Cet appareil est réservé à un usage intérieur domestique. Ne l'utilisez pas à l'extérieur.
- Cet appareil est lourd. Soulevez-le avec précaution. Avant de le déplacer, vérifiez que la tête est bloquée et que le bol, les outils, le couvercle et le cordon d'alimentation sont sécurisés.
- L'utilisation de cet appareil est interdite aux personnes (y compris les enfants) ne disposant pas de toutes leurs capacités physiques,

sensorielles ou mentales, ou manquant de l'expérience et des connaissances requises. Cette interdiction ne peut être levée qu'après que ces personnes ont reçu une formation appropriée ou sont surveillées par une personne responsable de leur sécurité.

- Surveillez les enfants pour les empêcher de s'amuser avec l'appareil.
- Niveau de bruit : Lc < 80 dB
- Si le câble de l'appareil est endommagé, il doit être remplacé par le fabricant, un service après-vente agréé ou un technicien qualifié pour éviter tout risque.
- Pour assurer une longue durée de vie de votre mixeur, il est recommandé de ne pas l'utiliser en continu pendant plus de 10 minutes. Il faut le laisser refroidir au moins 30 minutes avant la prochaine utilisation.
- Ne placez pas l'appareil sur ou près d'un gaz chaud ou sur un four chauffé.
- Ne retirez jamais le mélangeur, le crochet pétrisseur ou le fouet à œufs lorsque l'appareil est en marche.
- Ne jamais plonger le mixeur ou le câble d'alimentation dans l'eau.

## UTILISATION

## MIXEUR

**Mélangeur :** pour les gâteaux, biscuits, pâtisseries, glaçages, garnitures, éclairs et purées de pommes de terre.

**Fouet :** pour les œufs, les crèmes, les pâtes, les génoises sans graisse, les meringues, les gâteaux au fromage blanc, les mousses et les soufflés. N'utilisez pas le fouet avec des mélanges épais (par exemple pour travailler une matière grasse avec du sucre), vous risquez de l'endommager.

**Crochets de pétrissage :** pour les mélanges à base de levure.

Nettoyer soigneusement les différents accessoires du mixeur avant la première utilisation.

1. Avant d'assembler le mélangeur, assurez-vous que le cordon d'alimentation est débranché du secteur et que le sélecteur de vitesse est positionné sur ARRÊT.
2. Tournez le bouton de verrouillage dans le sens des aiguilles d'une montre et levez la tête du robot-mixeur jusqu'à la bloquer en position haute.
3. Posez le bol sur la base, poussez-le vers le bas et tournez-le dans le sens des aiguilles d'une montre. Placez le couvercle du bol sur l'axe tournant, comme indiqué sur la photo, et assurez-vous qu'il soit bien fixé. (voir fig. B)



- Insérez un outil dans le porte-outil, poussez-le jusqu'au fond de son logement et tournez-le.
- Tournez le bouton de verrouillage dans le sens des aiguilles d'une montre et descendez la tête du mixeur jusqu'à la bloquer en position basse.
- Allumez le robot mixeur en tournant son commutateur de marche/arrêt sur la position que vous désirez. Choisissez la position „pulse“ pour procéder par courtes impulsions.
- Après utilisation, replacer le bouton de réglage sur la position "0". Débrancher l'appareil.

**IMPORTANT :**

- Fréquemment, éteignez l'appareil et grattez le bol avec la spatule.
- Pour fouetter des œufs, sortez-les bien avant et laissez-les se réchauffer à la température de la pièce.
- Avant de battre des blancs d'œufs, enlevez toute trace de graisse ou de jaune d'œuf sur le fouet et à l'intérieur du bol.
- Utilisez des ingrédients froids pour vos pâtisseries, sauf indication contraire portée dans la recette.

**RECOMMANDATIONS POUR RÉALISER UNE PÂTE À PAIN :**

- Ne dépassez pas les capacités maximales de votre appareil pour ne pas surcharger son moteur.

**LISTE DES INGRÉDIENTS :**

Préparation	Quantité max.	Observations	Outil
Pâte levée ferme	1500g	La proportion de farine par rapport à l'eau est de 5:3. Prétraitement de la pâte : Vitesse 1 pendant 30 secondes Pétrissage de la pâte : Vitesse 2-3 pendant 180 secondes	Crochet pétrisseur
Pâte levée molle	1800g	La proportion de farine par rapport à l'eau est de 1:1. Prétraitement de la pâte : Vitesse 1 pendant 30 secondes Pétrissage de la pâte : Vitesse 3-4 pendant 180 secondes	Crochet pétrisseur
Oeuf	12 œufs	Travaillez à une vitesse de 5 à 10. Fouettez les blancs d'œufs sans vous arrêter pendant 3-4min.	Fouet
Crème fouettée	200-300ml de crème fraîche	Travaillez à une vitesse de 5 à 6 pendant 4 minutes.	Fouet
Lait fouetté, cocktail et autres liquides	1L	Battez les œufs jusqu'à obtenir un mélange crémeux Travaillez à la vitesse 1-4 pendant environ 4 minutes	Mélangeur

**Remarques : après avoir terminé une première préparation, laissez l'appareil se refroidir à la température de la pièce avant d'en commencer une deuxième.**

 **Mise au rebut dans le respect de l'environnement!** Vous pouvez contribuer à protéger l'environnement ! Il faut respecter les réglementations locales. La mise au rebut de votre appareil électrique usagé doit se faire dans un centre approprié de traitement des déchets.

- Si le moteur semble tourner difficilement, éteignez-le, divisez la pâte en deux et travaillez chaque moitié séparément.
- Le pétrissage est plus facile si vous versez le liquide en premier dans le bol.

**NETTOYAGE**

- Éteignez l'appareil, débranchez-le de la prise secteur et laissez-le se refroidir suffisamment avant de le nettoyer.
- Ne plongez jamais le moteur dans l'eau et veillez à ce qu'aucun liquide ne pénètre à l'intérieur de l'appareil.
- Nettoyez la surface extérieure du bloc-moteur avec un chiffon légèrement mouillé.
- N'utilisez ni brosse métallique, ni laine d'acier, ni puissant solvant pour nettoyer votre appareil, vous risquez d'endommager les parties en plastique.
- Le bol et ses composants sont lavables au lave-vaisselle. Ils peuvent également être lavés à l'eau chaude savonneuse.
- Laissez les pièces sécher complètement avant de les réutiliser.
- Après que les accessoires sont bien propres et bien secs, rangez-les dans leur manchon protecteur.

**РУКОВОДСТВО ПО ЭКСПЛУАТАЦИИ****ПРЕДНАЗНАЧЕНИЕ**

Для смешивания, взбивания продуктов, замешивания теста.  
Не для коммерческого и промышленного использования.

**ТЕХНИЧЕСКИЕ ХАРАКТЕРИСТИКИ:**

Напряжение: 220-240 В, 50/60 Гц  
Питание: 1300 Вт

**КОНСТРУКЦИЯ** (видео А)

- Вращающийся привод
- Кнопка разблокировки
- Регулятор скорости
- Корпус двигателя
- Ножка
- Вращающийся вал
- Крышка
- Крышка чаши
- Взбивалка
- Лопасты для смешивания
- Крюк для замешивания
- Чаша для смешивания
- Лопатка

**МЕРЫ БЕЗОПАСНОСТИ**

- До использования изделия прочтите внимательно все инструкции и сохраните для будущих справок.
- Не оставляйте части упаковки (пластиковые пакеты, пенополистирол, гвозди и т.д.) там, где возможен доступ детей и недееспособных лиц, так как они потенциально могут быть опасными.
- Выключайте и отсоединяйте устройство, когда оно не используется, до замены принадлежностей или при чистке.
- Не оставляйте включенное устройство без надзора.
- Берегите руки далеко от движущихся деталей, всегда обращайтесь с продуктами.
- Не пользуйтесь поврежденным устройством; для избежания риска его следует заменить у производителя, сервисного агента или лица с подобной квалификацией.
- Никогда не пользуйтесь не рекомендованными принадлежностями, это может привести к пожару, поражению электрическим током или ранению.
- Не допускайте промокания блока питания, шнура или вилки.
- Используйте только внутри помещения и ни при каких-либо условиях на открытом воздухе.

- Изделие тяжелое - будьте осторожны, когда поднимаете его. До поднятия убедитесь, что головка фиксирована и чаша, принадлежности, крышка и шнур закреплены надежно.
- Это изделие не предназначено для использования лицами (включая детей) с ограниченными физическими, сенсорными или умственными возможностями, либо же не имеющими необходимого опыта и знаний, за исключением случая, когда они находятся под наблюдением и получают инструкции от лица, отвечающего за их безопасность.
- Следует наблюдать за детьми и не допускать их играть с изделием.
- Если поврежден шнур питания, то он должен быть заменен изготовителем, авторизованным представителем или квалифицированным специалистом для предотвращения опасности.
- Чтобы продлить срок службы миксера, не допускайте его работы в непрерывном режиме дольше 10 минут. Перед дальнейшим использованием дайте миксеру остыть в течение не менее 30 минут.
- Уровень шума: Lc < 80 дБ
- Не ставьте прибор на горячую плиту или рядом с ней.
- Не вынимайте лопасти для смешивания / крюк для теста / венчик во время работы прибора.
- Не погружайте прибор, шнур или вилку в воду или любую другую жидкость.

**КАК ИСПОЛЬЗОВАТЬ МИКСЕР**

**Лопатка для смешивания:** Для приготовления пирогов, печенья, пирожных, глазури, начинки, эклеров и картофельного пюре.

**Насадка-венчик:** Для яиц, сливок, блинного теста, обезжиренного дрожжевого теста, безе, сырников, муссов, суфле.  
Не используйте насадку-венчик для взбивания тяжелых смесей (напр. сливочный сахар) - ее можно испортить.

**Насадка крюк-мешалка:** Для дрожжевого теста.

Перед первым использованием миксера тщательно очистите все приспособления этого устройства.

- Перед тем как приступить к сборке миксера, убедитесь, что прибор отключен от сети, а переключатель скоростей находится в положении ВЫКЛ.

- Поверните ручку выключения по часовой стрелке и поднимите головку миксера до упора.
- Установите чашу в основание, нажмите вниз и поверните часовой стрелки. Установите защиту от брызг на вращающийся привод, как показано на рисунке, и убедитесь в надежности крепления. (см. рис. В)
- Вставьте инструмент, нажмите до упора и затем поверните.
- Поверните ручку выключения по часовой стрелке и опустите головку миксера до упора.
- Включите, поворачивая переключатель до требуемого режима. Переключите в импульсный режим с короткими очередями.
- После окончания работы переведите переключатель в положение "0". Отключите прибор от розетки.

**ВАЖНО:**

- Часто выключайте и очищайте чашу лопаточкой.
- Лучше всего взбивать яйца, оставленные согреться до комнатной температуры.
- Перед тем как взбивать белок яиц, убедитесь, что в нем нет жира или остатков скорлупы.
- Для кондитерских изделий используйте холодные продукты, если в рецепте не указано иное.

**ВАЖНО ДЛЯ ЗАМЕСА ТЕСТА:**

- Никогда не достигайте предельных возможностей изделия; иначе вы можете перегрузить его.
- Если заметите затруднения в работе изделия, выключите его, удалите половину теста и замесите каждую половину отдельно.
- Продукты смешиваются лучше, если вы сначала зальете жидкость.

**ЧИСТКА**

- До чистки выключите и отключите изделие от розетки и оставьте остывать.
- Не погружайте блок двигателя в воду и проверяйте, не попала ли вода в изделие.
- Вытирайте блок двигателя сухой тканью.
- Для чистки изделия не пользуйтесь проволочной щеткой, абразивными материалами и сильными препаратами, они испортят его внешний вид.
- Все детали чаши можно мыть в посудомоечной машине. Их также можно мыть в теплой воде с мылом.
- Оставьте детали высохнуть до следующего использования.

- После мойки и сушки поставьте принадлежности в защитные чехлы.

Рекомендуется чистить миксер и насадки сразу после использования. Немедленное удаление прилипших остатков продуктов предотвращает их засыхание, которое усложняет очистку, а также распространение бактерий.

**Хранение.**

Рекомендуется хранить в закрытом сухом помещении при температуре окружающего воздуха не выше плюс 40°C с относительной влажностью не выше 70% и отсутствии в окружающей среде пыли, кислотных и других паров.

**Транспортировка.**

К данному прибору специальные правила перевозки не применяются. При перевозке прибора используйте оригинальную заводскую упаковку. При перевозке следует избегать падений, ударов и иных механических воздействий на прибор, а также прямого воздействия атмосферных осадков и агрессивных сред.

Производитель сохраняет за собой право изменять дизайн и технические характеристики устройства без предварительного уведомления.

**Срок службы прибора – 3 года**

Данное изделие соответствует всем требуемым европейским и российским стандартам безопасности и гигиены.

**Изготовитель:**

Компания Тиметрон Австрия (Timetron GesmbH)

**Адрес:**

Раймундгассе 1/8, 1020, Вена, Австрия  
(Raimundgasse 1/8, 1020 Vienna, Austria)

Сделано в Китае

Дата производства указана на упаковке

**Импортер:**


ООО «Грантэл»  
143912, Московская область, г. Балашиха,  
Западная коммунальная зона, ул. Шоссе  
Энтузиастов, вл.1а, тел. +7 (495) 297 50 20

В случае неисправности изделия необходимо обратиться в ближайший авторизованный сервисный центр.  
За информацией о ближайшем сервисном центре обращайтесь к продавцу.

**СПИСОК ПРОДУКТОВ:**

Материал:	Макс. количество	Примечание	Инструмент
Твердое дрожжевое тесто	1500 г	Мука и вода в соотношении 5:3 Предварительная обработка муки: От скорости 1 на 30 секунд; Период обработки: Скорость 2-3 на 180 секунд	Насадка крюк-мешалка
Мягкое дрожжевое тесто	1800 г	Мука и вода в соотношении 1:1 Предварительная обработка муки: От скорости 1 на 30 секунд; Период обработки: Скорость 3-4 на 180 секунд	Насадка крюк-мешалка
яйца	12 яиц	Переключите со скорости 5 на скорость 6, взбивайте белки яиц 3-4 мин. без остановки	Насадка-венчик
Взбитые сливки	200-300 мл свежих сливок	От скорости 5 до 6 приблизительно 4 минут	Насадка-венчик
Молочные коктейли, коктейли и другие жидкости	1 л	Смешивание яиц со взбитыми смесями От скорости 1-4 приблизительно 4 минут	Лопатка для смешивания

**Примечания:** После обработки одной партии оставьте изделие остывать до комнатной температуры до продолжения обработки.

 **Экологическая утилизация:** Вы можете помочь защитить окружающую среду! Помните о соблюдении местных правил: Отправьте неработающее электрооборудование в соответствующие центры утилизации.

**ΟΔΗΓΙΕΣ ΧΡΗΣΕΩΣ****ΤΕΧΝΙΚΕΣ ΠΡΟΔΙΑΓΡΑΦΕΣ:**

Τάση: 220-240 V, 50/60 Hz  
Τροφοδοσία: 1300 W

**ΔΟΜΗ:** (εικ. Α)

1. Περιστρεφόμενος βραχίονας
2. Κουμπί απασφάλισης
3. Κουμπί ελέγχου ταχύτητας
4. Περίβλημα μοτέρ
5. Πέλμα
6. Αξονας μοτέρ
7. Καπάκι
8. Κάλυμμα κάδου
9. Σύρμα
10. Επίπεδο χτυπητήρι
11. Γάντζος ζυμώματος
12. Κάδος ανάμειξης
13. Σπάτουλα

**ΣΗΜΑΝΤΙΚΕΣ ΟΔΗΓΙΕΣ ΑΣΦΑΛΕΙΑΣ**

- Διαβάστε προσεκτικά όλες τις οδηγίες πριν τη χρήση της συσκευής και φυλάξτε τις για μελλοντική αναφορά.
- Μην αφήνετε τα μέρη της συσκευασίας (πλαστικές σακούλες, φελιζόλ, καρφιά κτλ.) σε σημεία που φτάνουν τα παιδιά ή άτομα με αναπηρία, επειδή μπορεί να αποτελέσουν πηγή κινδύνου.
- Απενεργοποιήστε και αποσυνδέστε τη συσκευή από την πρίζα όταν δεν τη χρησιμοποιείτε, πριν την αντικατάσταση εξαρτημάτων ή πριν τον καθαρισμό.
- Μην αφήνετε τη συσκευή ενεργοποιημένη χωρίς επίτηρηση.
- Μην πλησιάζετε τα χέρια σας στα κινούμενα μέρη.
- Σε περίπτωση που η συσκευή παρουσιάσει βλάβη, διακόψτε τη χρήση της και ζητήστε την αντικατάστασή της από τον κατασκευαστή, τον εξουσιοδοτημένο αντιπρόσωπό του ή άλλο παρομοίως εξειδικευμένο άτομο για την αποφυγή πιθανών κινδύνων.
- Μην χρησιμοποιείτε ποτέ μη εγκεκριμένα προσαρτήματα, επειδή μπορεί αυτά να προκαλέσουν πυρκαγιά, ηλεκτροπληξία ή τραυματισμούς.
- Η μονάδα μοτέρ, το καλώδιο και το φιλς δεν πρέπει να βρέχονται.
- Η συσκευή προορίζεται αποκλειστικά για οικιακή χρήση και όχι για χρήση σε εξωτερικούς χώρους.
- Σηκώστε τη συσκευή με προσοχή, καθώς είναι βαριά. Βεβαιωθείτε ότι η κεφαλή έχει ασφαλίσει

- και ότι ο κάδος, τα εργαλεία, το κάλυμμα και το καλώδιο είναι ασφαλή πριν την ανύψωση.
- Η συσκευή αυτή δεν προορίζεται για χρήση από άτομα (συμπεριλαμβανομένων παιδιών) με μειωμένες σωματικές ή πνευματικές ικανότητες ή έλλειψη εμπειρίας και γνώσης αν δεν έχουν δοθεί οδηγίες σχετικά με τη χρήση της συσκευής από άτομο υπεύθυνο για την ασφάλειά τους.
- Τα παιδιά θα πρέπει να επιβλέπονται για να διασφαλιστεί ότι δεν παίζουν με τη συσκευή.
- Στάθμη θορύβου:  $L_c < 80$  dB
- Σε περίπτωση που το καλώδιο τροφοδοσίας παρουσιάσει βλάβη, θα πρέπει να αντικατασταθεί από τον κατασκευαστή, κάποιον εξουσιοδοτημένο αντιπρόσωπό του ή άλλον εξειδικευμένο τεχνικό για την αποφυγή πιθανών κινδύνων.
- Για να διασφαλίσετε τη μακρά διάρκεια ζωής του μίξερ σας, μην το χρησιμοποιείτε για πάνω από 10 λεπτά χωρίς διακοπή. Αφήστε το να κρυώσει για τουλάχιστον 30 λεπτά πριν την επόμενη χρήση.
- Μην τοποθετείτε τη συσκευή πάνω ή κοντά σε θερμές εστίες αερίου ή θερμούς φούρνους.
- Μην τραβάτε ποτέ προς τα έξω το χτυπητήρι/το γάντζο ζυμώματος/το σύρμα όταν η συσκευή βρίσκεται σε λειτουργία.
- Μην βυθίζετε τη συσκευή, το καλώδιο ή το βύσμα στο νερό ή σε οποιοδήποτε άλλο υγρό.

**ΤΡΟΠΟΣ ΧΡΗΣΗΣ ΤΟΥ ΜΙΞΕΡ**

**Επίπεδο χτυπητήρι:** Για κέικ, μπισκότα, ζύμες, γλάσα, γεμίσεις, εκλαίρ και πουρέ.

**Σύρμα:** Για αβγά, κρέμες, χυλούς, παντεσπάνια χωρίς βούτυρο, μαρέγκες, ταιζ κέικ, μους, σουφλέ. Μην χρησιμοποιείτε το σύρμα για βαριά μείγματα (π.χ. για να αφρατέψετε βούτυρο με ζάχαρη), μπορεί να καταστραφεί.

**Γάντζος ζυμώματος:** Για μείγματα με μαγιά.

Πριν χρησιμοποιήσετε τη συσκευή σας για πρώτη φορά, καθαρίστε τα διάφορα εξαρτήματά της προσεκτικά.

1. Πριν τη συναρμολόγηση του μίξερ, βεβαιωθείτε ότι το καλώδιο τροφοδοσίας δεν είναι συνδεδεμένο στην πρίζα και ο διακόπτης επιλογής ταχύτητας βρίσκεται στη θέση ΑΠΕΝΕΡΓΟΠΟΙΗΣΗΣ.
2. Γυρίστε το κουμπί απασφάλισης προς τα δεξιά και ανασηκώστε την κεφαλή του μίξερ μέχρι να ασφαλίσει.
3. Τοποθετήστε τον κάδο στη βάση, πιέστε τον προς τα κάτω και περιστρέψτε τον προς τα δεξιά.

Τοποθετήστε το προστατευτικό διαρροών στον περιστρεφόμενο βραχίονα σύμφωνα με την εικόνα και βεβαιωθείτε ότι έχει στερεωθεί σωστά. (βλ. εικόνα Β).

4. Τοποθετήστε ένα εργαλείο, πιέστε το προς τα πάνω μέχρι τέρμα και, στη συνέχεια, περιστρέψτε το.
5. Γυρίστε το κουμπί απασφάλισης προς τα δεξιά και χαμηλώστε την κεφαλή του μίξερ μέχρι να ασφαλίσει.
6. Ενεργοποιήστε τη συσκευή γυρίζοντας το διακόπτη στην επιθυμητή ρύθμιση. Επιλέξτε την παλμική λειτουργία για σύντομο χτύπημα με μεγάλη ένταση.
7. Μετά την ολοκλήρωση της χρήσης, επαναφέρετε το κουμπί ελέγχου στη θέση «0». Αποσυνδέστε τη συσκευή από την πρίζα.

**ΣΗΜΑΝΤΙΚΟ:**

1. Απενεργοποιείτε τη συσκευή και ξύνετε τον κάδο με τη σπάτουλα τακτικά.
2. Τα αβγά χτυπιούνται καλύτερα σε θερμοκρασία δωματίου.
3. Πριν χτυπήσετε ασπράδια, βεβαιωθείτε ότι δεν υπάρχει λίπος ή κρόκος στο σύρμα ή τον κάδο.
4. Χρησιμοποιείτε κρύα υλικά για ζύμες, εκτός αν η συνταγή σας λέει κάτι άλλο.

**ΣΗΜΕΙΩΣΗ ΣΧΕΤΙΚΑ ΜΕ ΤΗΝ ΠΑΡΑΣΚΕΥΗ ΨΩΜΙΟΥ:**

1. Μην υπερβαίνετε ποτέ τη μέγιστη χωρητικότητα, διαφορετικά θα υπερφορτωθεί η συσκευή.
2. Αν διαπιστώσετε από το θόρυβο της συσκευής ότι δυσκολεύεται, απενεργοποιήστε την, αφαιρέστε τη μισή ζύμη και ζυμώστε τα δύο μισά μέρη ξεχωριστά.
3. Τα συστατικά αναμιγνύονται καλύτερα αν ξεκινήσετε με τα υγρά.

**ΚΑΘΑΡΙΣΜΟΣ**

1. Αποσυνδέστε τη συσκευή από την πρίζα, απενεργοποιήστε την και αφήστε την να κρυώσει πριν τον καθαρισμό.
2. Μην βυθίζετε τη μονάδα μοτέρ σε νερό και βεβαιωθείτε ότι δεν εισχωρεί νερό στη συσκευή.
3. Σκουπίστε τη μονάδα μοτέρ με ένα υγρό πανί.
4. Μην χρησιμοποιείτε συρματόβουρτσα, σύρμα ή ισχυρά διαλυτικά για τον καθαρισμό της συσκευής, επειδή μπορεί να προκαλέσουν ζημιά στην επιφάνειά της.
5. Ο κάδος και τα εξαρτήματά του είναι κατάλληλα για πλύσιμο στο πλυντήριο πιάτων. Επίσης, μπορούν να πλυθούν με ζεστό σαπουνόνερο.

6. Αφήστε όλα τα μέρη να στεγνώσουν καλά πριν την επόμενη χρήση.
7. Τοποθετήστε τα εξαρτήματα στην προστατευτική θήκη, αφού πλυθούν και στεγνώσουν καλά

Μετά την ολοκλήρωση της χρήσης της συσκευής σας, συνιστάται σθεναρά να καθαρίζετε τα εξαρτήματά της αμέσως. Με τον τρόπο αυτόν απομακρύνονται τυχόν επίμονα υπολείμματα τροφίμων από τα εξαρτήματα. Έτσι, τα υπολείμματα τροφίμων δεν στεγνώνουν. Ο καθαρισμός διευκολύνεται και αποτρέπεται η ανάπτυξη βακτηρίων.

## ΛΙΣΤΑ ΥΛΙΚΩΝ:

Υλικό	Μέγ. ποσότητες	Παρατήρηση	Εργαλείο
Σφιχτή ζύμη μαγιάς	1500g	Αλεύρι και νερό σε αναλογία 5:3 Προετοιμασία ζύμης: Ταχύτητα 1 για 30 δευτερόλεπτα Ζύμωμα: Ταχύτητα 2-3 για 180 δευτερόλεπτα	Γάντζος ζυμώματος
Μαλακή ζύμη μαγιάς	1800g	Αλεύρι και νερό σε αναλογία 1:1 Προετοιμασία ζύμης: Ταχύτητα 1 για 30 δευτερόλεπτα Ζύμωμα: Ταχύτητα 3-4 για 180 δευτερόλεπτα	Γάντζος ζυμώματος
Αβγό	12 αβγά	Ενεργοποιήστε σε ταχύτητα 5 έως 6, χτυπήστε τα ασπράδια χωρίς διακοπή για 3-4 λεπτά	Σύρμα
Σαντιγί	200-300ml κρέμα γάλακτος	Ταχύτητα 5 έως 6 για περίπου 4 λεπτά	Σύρμα
Μιλκ σέικ, κοκτέιλ ή άλλα υγρά	1L	Χτύπημα αβγών σε κρεμώδη μείγματα Ταχύτητα 1-4 για περίπου 4 λεπτά	Επίπεδο χτυπητήρι

**Παρατηρήσεις: Μετά την επεξεργασία μιας παρτίδας, αφήστε τη συσκευή να κρυώσει σε θερμοκρασία δωματίου πριν συνεχίσετε.**

 **Φιλική προς το περιβάλλον διάθεση**

Μπορείτε να βοηθήσετε στην προστασία του περιβάλλοντος! Μην ξεχνάτε να τηρείτε τους τοπικούς κανονισμούς: παραδώστε τον μη λειτουργικό ηλεκτρικό εξοπλισμό σε ένα κατάλληλο κέντρο διάθεσης.

## ΝΑΨΟΔ Κ ΟΒΣΛΥΖΕ

## TECHNICKÝ SPECIFIKACE:

Napětí: 220-240 V, 50/60 Hz  
Napájení: 1300 W

## USPOŘÁDÁNÍ: (obr. A)

- Otočné rameno
- Uvolňovací tlačítka
- Ovladač rychlosti
- Kryt motoru
- Podložka na nožky
- Vřeten motoru
- Víko
- Kryt nádoby
- Šlehač metlička
- Plochý šlehač
- Hnětací háček
- Mixážní nádoba
- Špachtle

## DŮLEŽITÁ BEZPEČNOSTNÍ OPATŘENÍ

- Před použitím zařízení si pečlivě přečtěte všechny pokyny a uschovejte je pro budoucí použití.
- Nenechávejte části obalu (plastové sáčky, pěnový polystyren, hřebíky atd.) v dosahu dětí nebo hendikepovaných osob, protože jsou potenciálním zdrojem nebezpečí.
- Pokud zařízení nepoužíváte, před výměnou příslušenství nebo čistěním je vypněte a odpojte od elektrické sítě.
- Nenechávejte zapnutý přístroj bez dozoru.
- Udržujte ruce mimo dosah pohyblivých částí.
- Nepoužívejte poškozený spotřebič – při poškození musí být vyměněn výrobcem nebo servisním technikem či podobně kvalifikovanou osobou, aby se zabránilo nebezpečí.
- Nikdy nepoužívejte neschválené příslušenství, mohlo by dojít k požáru, úrazu elektrickým proudem nebo zranění.
- Zabraňte kontaktu napájecí jednotky, kabelu nebo zástrčky s vodou.
- Používejte pouze v domácnosti, nikoliv venku
- Při zvedání spotřebiče postupujte opatrně, protože je těžký. Před zvednutím se ujistěte, že je hlava uzamčena a nádoba, nástroje, kryt zásuvky a kabel jsou zajištěny.
- Tento spotřebič není určen k používání osobami (včetně dětí) s omezenými fyzickými, smyslovými nebo duševními schopnostmi, nebo bez patřičných zkušeností a znalostí, pokud jim nebyl poskytnut dohled nebo pokyny ohledně bezpečného používání přístroje osobou zodpovědnou za jejich

bezpečnost.

- Děti musí být pod dohledem, aby bylo zajištěno, že si se spotřebičem nebudou hrát.
- Úroveň hluku: Lc < 80 dB
- Pokud je napájecí kabel poškozen, je nutné jej nechat vyměnit u výrobce nebo autorizovaného servisního zástupce či kvalifikovaného technika, aby se zabránilo rizikům.
- Pro zajištění dlouhé životnosti vašeho mixéru na potraviny jej nepoužívejte nepřetržitě déle než 10 minut. Před dalším použitím jej nechte vychladnout po dobu nejméně 30 minut.
- Neumísťujte spotřebič na horkou plotnu nebo do její blízkosti ani do ohříváné trouby.
- Nikdy nevytahujte mixážní šlehač / háček na těsto / šlehač na vejce, když je spotřebič v provozu.
- Přístroj, kabel ani zástrčku neponořujte do vody nebo jiné kapaliny.

**POUŽÍVÁNÍ  
MIXÉRU**

**Plochý šlehač:** Pro výrobu dortů, sušenek, pečiva, polev, náplní, zákusků a bramborové kaše.

**Šlehač metlička:** Na vejce, smetanu, těsto, houby bez tuku, pěnové pečivo, tvarohové koláče, pěny, suflé.

Nepoužívejte šlehač metličku na těžké směsi (např. krémový tuk a cukr) – mohli byste mixér poškodit.

**Háček na těsto:** Pro kvasinkové směsi.

Před prvním použitím spotřebiče pečlivě vyčistěte různé příslušenství tohoto spotřebiče.

- Před montáží mixéru se ujistěte, že je napájecí kabel odpojen ze zásuvky a volič rychlosti je v poloze VYP.
- Otáčejte uvolňovacím knoflíkem doprava a zvedněte hlavu mixéru, až se zaaretuje.
- Nasadte misku na základnu, přitiskněte ji dolů a otočte doprava.  
Umístěte ochranný kryt proti odstříkávání na otočné rameno, viz obr. a ujistěte se, že je dobře nasazen. (viz obr. B)
- Vložte nástroj, zatlačte jej nahoru, až se zastaví, a potom jej otočte.
- Otočte uvolňovacím knoflíkem doprava a spusťte hlavu mixéru dolů až na doraz.
- Zapněte přístroj přepínačem do požadované polohy. Přepněte na pulzní režim pro nárazové mixování.
- Po dokončení práce vraťte ovládací knoflík do polohy „0“. Odpojte přístroj od sítě.

**DŮLEŽITĚ:**

1. Vypněte přístroj – nádobu často čistěte oškrábáním špachtlí.
2. Vejce při pokojové teplotě jsou nejlepší pro šlehání.
3. Před šleháním vaječných bílků se ujistěte, že na šlehači nebo misce není tuk ani žloutek.
4. Pro pečivo používejte studené přísady, není-li v receptu uvedeno jinak.

**POZNÁMKA PRO VÝROBU CHLEBA:**

1. Nikdy nepřekračujte maximální kapacitu, jinak dojde k přetížení spotřebiče.
2. Pokud uslyšíte, že zařízení pracuje jen s námahou, vypněte je, vyjměte polovinu těsta a připravte každou polovinu odděleně.
3. Přísady se smísí nejlépe, pokud nalijete tekutinu jako první.

**ČIŠTĚNÍ**

1. Před čištěním přístroj odpojte, vypněte a nechte jej vychladnout.
2. Jednotku motoru neponořujte do vody a zabraňte průniku vody do přístroje.
3. Otřete jednotku motoru vlhkým hadříkem.
4. K čištění spotřebiče nepoužívejte drátěnku, ocelový kartáč ani silná rozpouštědla – mohlo by dojít k poškození vzhledu.
5. Nádoba a její součásti jsou vhodné do myčky. Je možné je umýt i v teplé vodě.
6. Před opětovným použitím nechte všechny součásti důkladně vyschnout.
7. Po důkladném umytí a vysušení vložte příslušenství do ochranného obalu.

Po ukončení používání spotřebiče důrazně doporučujeme, abyste příslušenství ihned vyčistili. Tím se odstraní všechny přilepené potraviny z příslušenství. Zabraňte zaschnutí zbytkových potravin. Tím se usnadňuje čištění a zabraňuje tvorbě bakterií.

**SEZNAM INGREDIENCÍ:**

Material	Maximální množství	Poznámka	Nástroj
Tuhé kynuté těsto	1500g	Mouka a voda v poměru 5:3, předběžná úprava těsta: Od rychlosti 1 po dobu 30 s; doba provozu: Rychlost 2-3 po dobu 180 s	Háček na těsto
Měkké kynuté těsto	1800g	Mouka a voda v poměru 1:1, předběžná úprava těsta: Od rychlosti 1 po dobu 30 s; doba provozu: Rychlost 3-4 po dobu 180 s	Háček na těsto
Vajíčko	12 vajec	Zapněte rychlost 5 na rychlost 6, šlehejte vaječné bílky bez zastavení po dobu 3-4 min	Šlehačí metlička
Šlehačka	200-300ml čerstvé smetany	Od rychlosti 5 do 6 po dobu asi 4 min	Šlehačí metlička
Koktejly nebo jiné kapaliny	1L	Šlehaná vejce do smetanových směsí, od rychlosti 1-4 po dobu asi 4 minut	Plochá šlehač

**Poznámky: Po zpracování jedné dávky nechte přístroj před dalším zpracováním vychladnout na pokojovou teplotu.**

**Likvidace šetrná k životnímu prostředí**

Můžete přispět k ochraně životního prostředí! Respektujte místní předpisy: nefungující elektrická zařízení odevzdejte do příslušného střediska likvidace odpadu.

**MANUAL DE UTILIZARE****SPEC. TECHNICE:**

Tensiune: 220-240 V, 50/60 Hz  
Putere: 1300 W

**STRUCTURĂ:** (fig. A)

1. Braț rotitor
2. Buton de eliberare
3. Buton de reglare a vitezei
4. Carcasa motorului
5. Tampon la picioare
6. Axul motorului
7. Capac
8. Capacul vasului
9. Tel
10. Bătător plat
11. Cârlig de frământare
12. Vas de mixare
13. Paletă

**INSTRUCȚIUNI IMPORTANTE PRIVIND SIGURANȚA**

- Citiți cu atenție toate instrucțiunile înainte de a utiliza aparatul și păstrați-le pentru a le consulta și în viitor.
- Nu lăsați părțile ambalajului (pungi de plastic, polistiren spumos, cuie etc.) la îndemâna copiilor sau a persoanelor cu handicap, deoarece sunt surse potențiale de pericol.
- Opriti și deconectați aparatul de la priză electrică atunci când nu îl folosiți, înainte de a schimba accesoriile și înainte de a-l curăța.
- Nu lăsați aparatul pornit dacă nu este supravegheat.
- Țineți mâna departe de părțile mobile.
- Nu folosiți aparatul dacă există vreun semn de deteriorare. În acest caz, pentru a se evita pericolele, aparatul trebuie înlocuit de către producător sau reprezentantul producătorului pentru reparații sau de o persoană calificată în mod similar.
- Nu folosiți niciodată accesorii neautorizate, deoarece pot provoca incendii, electrocutări sau răni.
- Nu lăsați unitatea de alimentare, cablul sau mufa să se ude.
- Acest produs este destinat numai pentru o utilizare casnică. Nu utilizați aparatul în spații exterioare.
- Aveți grijă când ridicați acest aparat, deoarece este greu. Asigurați-vă că capul este blocat și că vasul, instrumentele, capacul de la ieșire și cordonul sunt asigurate înainte de a ridica aparatul.

- Acest aparat nu este conceput pentru a fi utilizat de persoane (inclusiv copii) având capacități mentale, senzoriale și fizice reduse sau neexperimentate și neinformate decât dacă sunt supravegheate sau instruite cu privire la utilizarea aparatului de o persoană responsabilă cu siguranța.
- Copiii trebuie să fie supravegheați pentru a vă asigura că nu se joacă cu aparatul.
- Nivel zgomot: Lc < 80 dB
- În cazul în care cablul de alimentare este deteriorat, pentru a se evita pericolele, aparatul trebuie înlocuit de către producător sau reprezentantul producătorului pentru reparații sau de un tehnician calificat.
- Pentru a vă asigura că mixerul dvs. are o durată de folosință îndelungată, nu-l lăsați niciodată să funcționeze continuu mai mult de 10 minute. Lăsați-l să se răcească cel puțin 30 de minute înainte de următoarea utilizare.
- Nu așezați aparatul pe sau lângă un dispozitiv fierbinte gaze sau pe un cuptor încălzit.
- Nu scoateți niciodată bătătorul de amestecare / cârligul de aluat / telul de ou atunci când aparatul este în funcțiune.
- Nu scufundați aparatul sau cablul de alimentare sau ștecherul în apă sau în alt lichid.

**CUM SE UTILIZEAZĂ****MIXERUL**

**Bătătorul plat:** Pentru fabricarea prăjiturilor, a biscuiților, a produselor de patiserie, glazurilor, umpluturilor, a eclerurilor și a piureului de cartofi.

**Telul:** Pentru ouă, smântână, paste, spume fără grăsimi, bezele, prăjituri cu brânză, creme, suflouri. Nu folosiți telul pentru amestecuri grele (de exemplu, grăsimi pentru cremă și zahăr) deoarece atunci se poate deteriora.

**Cârlig pentru aluat:** Pentru amestecuri cu drojdie.

Înainte de a utiliza aparatul pentru prima dată, curățați cu atenție diferitele accesorii ale aparatului.

1. Înainte de a asambla mixerul, asigurați-vă că cablul de alimentare este deconectat de la priză electrică și selectorul de viteză este în poziția OFF.
2. Rotiți butonul de eliberare în sens orar și ridicați capul mixerului până se blochează.
3. Așezați vasul pe bază, apăsați-l în jos și rotiți-l în sens orar. Puneți apărațoarea contra stopirii în brațul rotitor, după cum se arată în figură și asigurați-vă că se fixează bine (a se vedea fig. B)
4. Introduceți un instrument, împingeți până se oprește, apoi rotiți.

- Rotiți butonul de eliberare în sens orar și coborâți capul mixerului până când se blochează.
- Porniți aparatul prin rotirea comutatorului până la poziția dorită. Comutați pe funcționarea în impulsuri sau funcționarea în ture scurte
- După utilizare, puneți din nou butonul de comandă în poziția „0”. Deconectați aparatul de la priza electrică.

**IMPORTANT:**

- Opritiți frecvent aparatul și răzuiți vasul cu spatula.
- Dacă bateți un amestec, inclusiv ouă, este mai bine să folosiți ouă la temperatura camerei.
- Înainte de a bate albușurile de ou, asigurați-vă că nu există grăsime sau gălbenuș de ou pe tel sau pe vas.
- Folosiți ingrediente reci pentru produsele de patiserie, dacă rețeta dvs. nu indică altceva.

**SFATURI PENTRU A PREPARA PÂINE:**

- Nu depășiți niciodată capacitățile maxime, pentru că atunci veți suprasolicita aparatul.
- Dacă auziți că aparatul funcționează cu greu, opritiți-l, îndepărtați jumătate din aluat și preparați fiecare jumătate separat.
- Ingredientele se amestecă cel mai bine dacă mai întâi le puneți în lichid

**CURĂȚAREA**

- Înainte de curățare, opritiți aparatul, deconectați-l de la priza electrică și lăsați-l să se răcească
- Nu scufundați motorul în apă și asigurați-vă că nu intră apă în aparat.
- Ștergeți motorul cu o cârpă moale, umedă.
- Nu folosiți peria de sârmă, lemn, oțel sau solvenți puternici pentru a curăța aparatul; acestea poate produce deteriorarea aspectului produsului,
- Vasul de mixare și componentele sale pot fi spălate cu mașină de spălat vase. De asemenea, pot fi spălate în apă caldă cu săpun.
- Lăsați toate piesele să se usuce bine înainte de a le folosi din nou.
- Introduceți accesoriile în manșonul de protecție după spălare și uscare completă

Recomandăm insistent să curățați accesoriile imediat după ce ați terminat utilizarea aparatului. Astfel, puteți îndepărta orice aliment care este aderent pe accesorii. Preveniți uscarea reziduurile alimentare. Astfel, faceți curățarea mai ușoară și preveniți posibilitatea creșterii bacteriene

**NĂVOD NA POUŽÍVANIE****TECHNICKÉ ŠPECIFIKÁCIE:**

Napätie: 220-240 V, 50/60 Hz  
Výkon: 1300 W

**KONŠTRUKCIA:** (obr. A)

- Otočné rameno
- Uvoľňovacie tlačidlo
- Gombík ovládania rýchlosti
- Kryt motora
- Podložka na nožičky
- Vreteno motora
- Veko
- Kryt misky
- Šlahacia metlička
- Plochý šlaháč
- Hnetací hák
- Miska na miešanie
- Špachtľa

**DÔLEŽITÉ BEZPEČNOSTNÉ POKYNY**

- Pred použitím prístroja si pozorne prečítajte všetky pokyny a uschovajte ich na použitie v budúcnosti.
- Súčasťou obalu (plastové vrecká, penový polystyrén, úchytky atď.) nenechávajte v dosahu detí ani osôb s duševným postihnutím, pretože tieto súčasti sú potenciálnymi zdrojmi nebezpečenstva.
- Pred výmenou príslušenstva alebo čistením prístroj vypnite a odpojte.
- Prístroj nenechávajte zapnutý, ak je bez dozoru.
- Ruku držte ďalej od pohybujúcich sa súčastí.
- Prístroj nepoužívajte, ak existujú nejaké známky poškodenia. Prístroj musí vymeniť výrobca alebo zástupca výrobcu pre servis, prípadne podobne kvalifikovaná osoba, aby sa predišlo rizikám.
- Nikdy nepoužívajte neautorizované príslušenstvo. Mohlo by to spôsobiť požiar, úraz elektrickým prúdom alebo zranenie.
- Nedovoľte, aby sa namočili napájacia jednotka, kábel alebo zástrčka.
- Iba na použitie v domácnosti. Nikdy nepoužívajte v exteriéri.
- Pri zdvíhaní prístroja buďte opatrní, pretože je ťažký. Pred zdvíhaním skontrolujte, či je hlavica zaistená a či sú miska, náradie, kryt vývodu a kábel bezpečne pripevnené.
- Tento prístroj nie je určený na používanie osobami (vrátane detí) so zníženými fyzickými, zmyslovými alebo mentálnymi schopnosťami, alebo s nedostatkom skúseností a vedomostí, ak im osoba zodpovedná za ich bezpečnosť

neposkytujú dohľad alebo ich nepoučila o používaní prístroja.

- Je potrebné zabezpečiť dohľad nad deťmi, aby sa s prístrojom nehrali.
- Úroveň hluku: Lc < 80 dB
- Ak je poškodený sieťový kábel, musí ho vymeniť výrobca alebo autorizovaný servisný zástupca, prípadne kvalifikovaný technik, aby sa predišlo rizikám.
- Ak chcete zaistiť dlhú životnosť kuchynského robota, nikdy ho nepretržite nepoužívajte dlhšie ako 10 minút. Pred ďalším použitím ho nechajte vychladnúť najmenej 30 minút.
- Prístroj neumiestňujte na zapálený plynový varič ani do vyhriatej rúry, ani do ich blízkosti.
- Keď je prístroj v prevádzke, nikdy nevyťahujte šlaháč/hák na cesto/šlahaciu metličku na vajcia.
- Prístroj, sieťový kábel ani zástrčku nikdy neponorte zástrčku do vody, ani do žiadnej inej tekutiny.

**SPÔSOB POUŽÍVANIA KUCHYNSKÝ ROBOT**

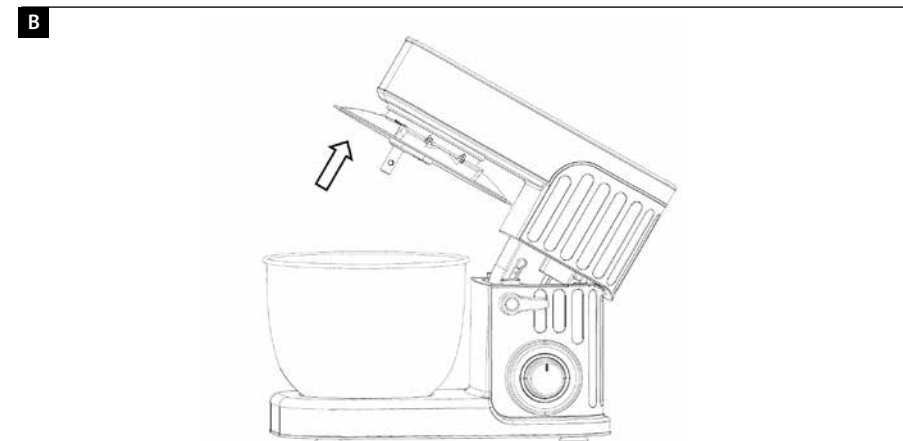
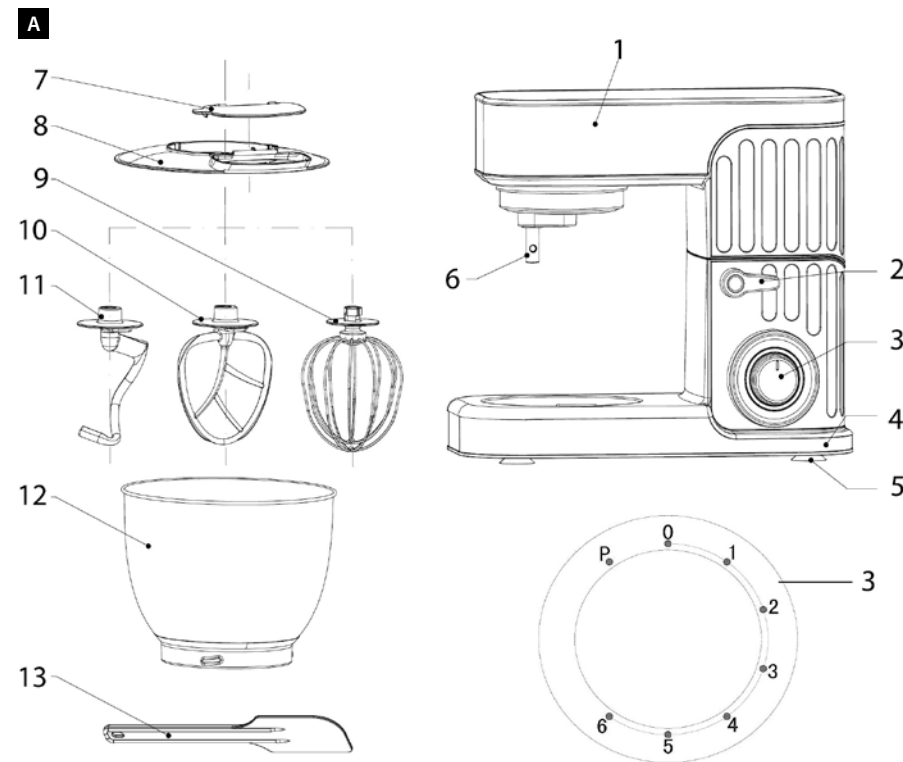
**Plochý šlaháč:** Na prípravu koláčov, sušienok, pečiva, cukrovej polevy, plniek, zákuskov z odpaľovaného cesta a zemiakovej kaše.

**Šlahacia metlička:** Na vajcia, smotanú, cestičko, piškótové cesto bez tuku, snehové pusinky, tvarohové koláče, peny, suflé. Šlahaciu metličku nepoužívajte v prípade ťažkých zmesí (napr. tvorba krému z tuku a cukru), pretože by ste ju mohli poškodiť.

**Hák na cesto:** Na kysnuté cesto.

Pred prvým použitím prístroja dôkladne vyčistite jeho rôzne príslušenstvo.

- Pred zostavením kuchynského robota sa uistite, že je napájací kábel odpojený zo zásuvky a prepínač rýchlosti je v polohe OFF (Vyp.).
- Otočte uvoľňovací gombík v smere hodinových ručičiek a zdvihnite hlavicu mixéra, až kým sa nezaistí.
- Nasaďte misku na základňu, zatlačte ju nadol a otočte v smere hodinových ručičiek. Kryt proti striekaniu umiestnite na otočné rameno, ako je to znázornené na obrázku, a zaistite, aby bol dobre upevnený (pozri obrázok B).
- Vložte nástroj, zatlačte ho až na doraz a potom ho otočte.
- Otočte uvoľňovací gombík v smere hodinových ručičiek a spustite hlavicu kuchynského robota, až kým sa nezaistí.
- Zapnite ho otočením prepínača na požadované nastavenie. Pre krátke impulzy prepnite na impulz.

**Eliminarea ecologică a deșeurilor.**

Aveți grijă întotdeauna să protejați mediul împotriva poluării! Rețineți că trebuie să respectați reglementările locale care prevăd că echipamentele electrice scoase din uz trebuie să fie duse la un centru competent pentru eliminarea deșeurilor.